

# NÁVOD

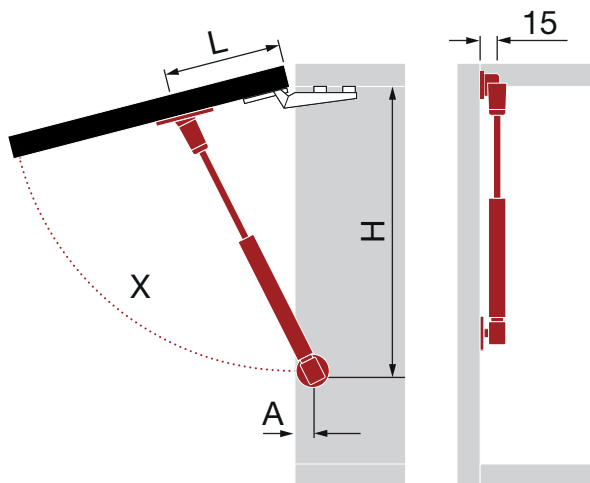
K SPRÁVNÉMU  
VÝBĚRU PÍSTNICE



80 N

100 N

120 N



$x^\circ$	H (mm)	L (mm)	A (mm)
75°	264	100	25
90°	244	90	25
100°	234	80	25

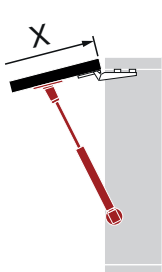
1

MONTÁŽ  
ÚHEL OTEVÍRÁNÍ

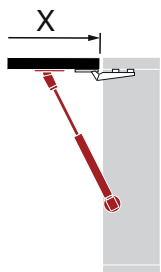
75°

90°

100°



X mm	↓ kg max.
300	3,6
400	2,7
500	2,1
600	1,8



X mm	↓ kg max.
300	3,1
400	2,3
500	1,9
600	1,6



X mm	↓ kg max.
300	4,1
400	3,1
500	2,5
600	2,0